

Technisches Datenblatt

Produktmerkmale



Herd elektrisch mit Heißluft-Backofen

Modell

SAP -Code

00014791



- Gerätetyp: Elektrisches Gerät
- Stromverbrauch der Zone 1 [KW]: 2,5
- Stromverbrauch der Zone 2 [KW]: 2,5
- Stromverbrauch der Zone 3 [KW]: 2,5
- Stromverbrauch der Zone 4 [KW]: 2,5
- Art des internen Teils des Geräts 1 (z. B. Ofen): elektrisch
- Art des internen Teils des Geräts 2 (z. B. Ofen): Heißluft
- Schutz der Kontrollen: IP24
- Material: AISI 304 obere Platte und Umhüllung

SAP -Code	00014791	Anzahl der Zonen	4
Netzbreite [MM]	800	Stromverbrauch der Zone 1 [KW]	2,5
Nettentiefe [MM]	730	Stromverbrauch der Zone 2 [KW]	2,5
Nettohöhe [MM]	900	Stromverbrauch der Zone 3 [KW]	2,5
Nettogewicht / kg]	122.90	Stromverbrauch der Zone 4 [KW]	2,5
Power Electric [KW]	13.130	Art des internen Teils des Geräts 1 (z. B. Ofen)	elektrisch
Wird geladen	400 V / 3N - 50 Hz	Art des internen Teils des Geräts 2 (z. B. Ofen)	Heißluft

Technisches Datenblatt

Technische Zeichnung

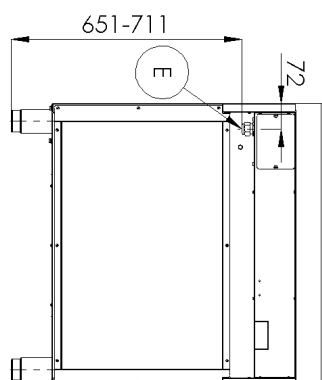
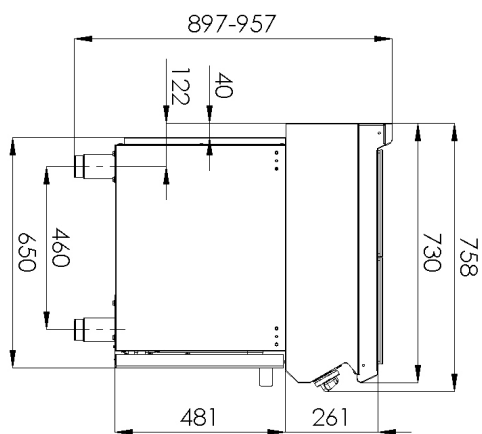
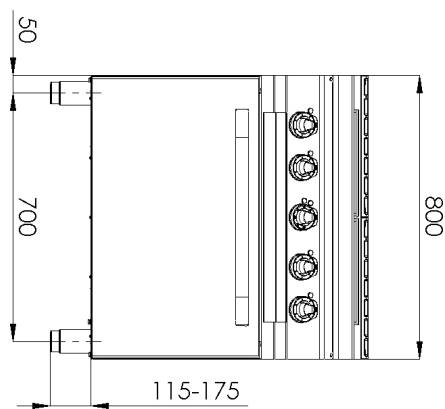


Herd elektrisch mit Heißluft-Backofen

Modell

SAP -Code

00014791





Herd elektrisch mit Heißluft-Backofen

Modell

SAP -Code

00014791

1

Quadrat

- Schnelles Aufheizen
Effektives Kochen auf einer großen quadratischen Fläche
- Sparen Sie Zeit bei der Zubereitung von Mahlzeiten
 - Dank eines großen Tellenteils leicht zu bedienen

2

Innerer thermostatischer Schutz des Kochfelds

Längere Lebensdauer der Kochfelder

3

Grad des Schutzes von Kontrollen IPX4

- Wartung -frei
Wasserbeständigkeit
lange Lebensdauer
- Einsparungen bei Serviceinterventionen
 - Einfache Reinigung des Geräts

4

Nationärin

- langes Leben
Schnitt -stahl aus 10 mm dickem Brett schneiden
- Einsparungen bei Serviceinterventionen
 - höhere Korrosionsresistenz

5

Hygienische Präparate der oberen Platte

- Abwesenheit von scharfen Ecken und Kanten (potenzielle Orte, an denen Schmutz haftbar werden kann)
glatte Übergänge
- Einfache schnelle Reinigung

6

Ein heißer Luftofen mit vier Rostpositionen

- Heiß -Luft Backen
hohe Kapazität und Variabilität
Nationärin
- Geeignet für Fleisch, Fisch, gebackene Nudeln, weißes Fleisch, süßes Gebäck
 - langes Leben
 - Einfache Reinigung

Technisches Datenblatt

technische Parameter



Herd elektrisch mit Heißluft-Backofen

Modell

SAP -Code

00014791

1. SAP -Code:

00014791

2. Netzbreite [MM]:

800

3. Nettentiefe [MM]:

730

4. Nettohöhe [MM]:

900

5. Nettogewicht / kg]:

122.90

6. Bruttobreite [MM]:

840

7. Grobtiefe [MM]:

800

8. Bruttohöhe [MM]:

1080

9. Bruttogewicht [kg]:

132.00

10. Gerätetyp:

Elektrisches Gerät

11. Konstruktionstyp des Geräts:

stationär

12. Power Electric [KW]:

13.130

13. Wird geladen:

400 V / 3N - 50 Hz

14. Schutz der Kontrollen:

IP24

15. Die Außenfarbe des Geräts:

Edelstahl

16. Material:

AISI 304 obere Platte und Umhüllung

17. Indikatoren:

Betriebsanzeige

18. Arbeitsplatztyp:

Eingepresst - komfortable Wartung und Reinigung

19. Arbeitsplatzmaterial:

AISI 304

20. Dicke der Arbeitsplatte [MM]:

1.50

21. Anzahl der Zonen:

4

22. Stromverbrauch der Zone 1 [KW]:

2,5

23. Stromverbrauch der Zone 2 [KW]:

2,5

24. Stromverbrauch der Zone 3 [KW]:

2,5

25. Stromverbrauch der Zone 4 [KW]:

2,5

26. Maximale Gerätetemperatur [° C]:

400

27. Mindestvorrichtungstemperatur [° C]:

50

28. Anzahl der Stromkontrollstadien:

6

Technisches Datenblatt

technische Parameter



Herd elektrisch mit Heißluft-Backofen

Modell

SAP -Code

00014791

29. Service -Zugänglichkeit:

von durch Abnehmen des Frontpaneels

30. Verstellbare Füße:

Ja

31. Anzahl der Brenner/heißen Teller:

4

32. Art der elektrischen Kochzonen:

quadratisch

33. Ofentyp:

elektrisch mit Heißluft

34. Ofs Power Electric [KW]:

3.13

35. Ofengröße:

GN 1/1

36. Art des internen Teils des Geräts 1 (z. B. Ofen):

elektrisch

37. Art des internen Teils des Geräts 2 (z. B. Ofen):

Heißluft

38. Dichtung:

Ja

39. Maximale Temperatur der inneren Kammer [° C]:

300

40. Mindesttemperatur der inneren Kammer [° C]:

50

41. Querschnitt der Leiter CU [mm²]:

4

– Výkon (kW): 30-37 (230 V); 53-64 (400 V)